

# 溶液溶解氧 DO 变送器产品使用手册

V1.2 版



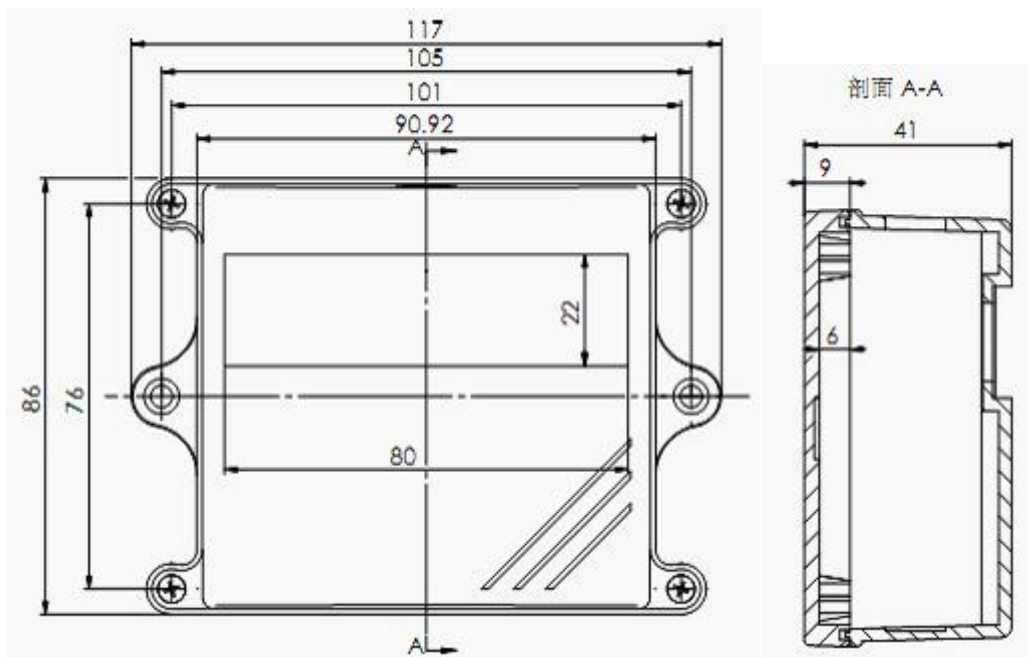
## 1 概述

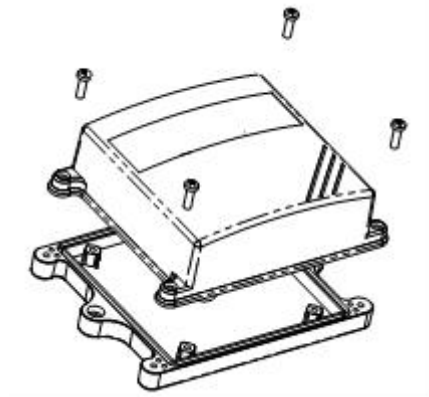
LT-CG-S/Y-001-A1120-12 溶解氧电极为电化学原电池 2 电极测量原理，插入溶液中在线测量水中 DO 浓度，通过化学反应中的氧化还原反应，所产生的微弱信号经线性调理放大输出并经 RS485 变送输出。作为现场采集从站，按照标准 MODBUS-RTU 通信协议，能兼容组态王等多种上位机组态软件。并可选配液晶屏现场显示测量数据，可选配 1 路继电器报警输出。此款多合一传感器只需 1 跟通信电缆组网远传数据，能现场节省大量模拟信号电缆，价格优势非常明显。可广泛用于水产养殖，污水处理、工业自动化等物联网水质监测领域。

## 2 特点

- 1、本变送器之传感器电极为原电池测量原理，采用特殊材料制成，防鱼咬，不易损坏，安装简便，响应速度快。
- 2、传感器探头密封性好，可在线直接投入溶液中长期使用，且不受腐蚀
- 3、变送器防水外壳，溶解氧电极只需 1 根低噪音电缆即可连接至 RS485 变送器（电缆长度可选）航插对接，施工更简便
- 4、溶解氧电极自带温度测量，可变送器硬件或软件温度补偿，测量精度有保障。

## 3 外形规格





## 4 产品资料

### 一、技术参数

DO 测量范围：0~20mg/L  
DO 饱和度：0~200%DO  
DO 测量精度：±0.5mg/L  
DO 分辨率：0.01mg/L, 0.1DO%  
DO 测量重复性：±1%  
测量稳定时间：10 秒  
响应时间：<90 秒  
温度补偿：具备

工作环境：-10~60 度，0~100%RH  
存储环境：-25~60 度

供电电压：DC 6~24V  
最大功耗：600mW

显示方式：LCD 液晶屏（选项）  
液晶屏规格：0802 每行 8 个字符，2 行显示  
报警、控制输出（选配）：1 路继电器，触点容量（阻性）：3A/AC220V、DC24V

通信接口：RS485  
通信速率：2400、4800、9600、19200、38400、115200。默认 9600bps.  
通信协议：MODBUS-RTU



数据格式：1、8、1、9600、N（1 位起始位、8 位数据位、1 位停止位、无校验、9600bps 波特率）

终端类别：从站

节点地址：001~255

节点数量：31

传输距离：500 米（RS485 通信专用电缆）

DO 电极：工业级原电池测量电极

连接电缆：1 根低噪音电缆，5 米（标配）（电缆长度可选）

变送器安装方式：壁挂式

变送器产品尺寸：115\*85\*40

报警输出型产品尺寸：145\*100\*50

变送器出厂前经过三防处理，确保高温高湿特殊环境下长期使用。。

产品规格选型表：

序号	名称	规格	备注
1	溶液 DO 变送器	LT-CG-S/Y-001-A 1121-12-V1.2	RS485+液晶屏+DC12V 供电+V1.2 版本
2	溶液 DO 变送器	LT-CG-S/Y-001-A 1120-12-V1.2	RS485+DC12V 供电+V1.2 版本
3	溶液 DO 变送器	LT-CG-S/Y-001-A 1121-DO-12-V1.2	RS485+ 液 晶 屏 +1 路 报 警 输 出 +DC12V 供电+V1.2 版本

## 5 使用方法

将 DO 传感器探头插入溶液中，电极引出一段信号线缆（默认 5 米）接到变送器盒航插插座。RS485 信号线缆与电脑或其他采集设备对接。通电，稍等片刻，电脑读取溶液 DO 测量值数据。

电源：

接线说明：请打开变送器盒盖，按左下接线端子 X1 示意图接线。

+	-
DC	电源

6~24V 电源	地
-------------	---

电源灯或液晶屏亮，表示电源已接通。

RS485 数字信号：

接线说明：请打开变送器盒盖，按右下接线端子 X3 示意图接线。

注意：各台变送器至主站通信电缆必需 A 与 A 短接，B 与 B 短接

B	A
RS485	RS485

为便于用户使用，通常传感器下部的防水接头引出一段四芯线缆

定义如下：红、DC 7~24V 电源+

黑、电源地

黄、RS485-A

蓝、RS485-B

由 8 位拨码开关选定变送器从站地址，断电重启，设定有效。

拨码开关：红色

1	2	3	4	5	6	7	8
ON	ON	ON	ON	ON	ON	ON	ON
OFF	OFF	OFF	OFF	OFF	OFF	OFF	OFF

每位拨码开关、ON：1；OFF：0 采用 16 进制

拨码开关可设定 001~255 个站地址

站地址 00000000 为主站设置，用户需在 001~255 内选择

产品出厂默认：001 站地址

液晶屏（选项）翻屏轮流显示 DO 数据

用户选用人机界面,报警功或控制功能时,可通过电脑测试软件设定传感器阈值,越限报警或控制电气设备动作。

报警输出按接线端子 X4 示意图

ALARM	ALARM
1	2

为用户使用方便,通常我公司引出一段二芯线缆,传感器线缆定义:

棕(红)线——继电器干接点 A	蓝(黑)线——继电器干接点 B

## 6 质保期限

产品出厂之日起 1 年,1 年内由于产品质量问题免费维修,但不可抗拒因素或人为损坏或使用不当则不在保修范围内。本产品长期维护。

D0 电极内固体电解液为消耗品,在线测量寿命视溶液特性 1~2 年左右,正常使用电极寿命到期则不在保修范围内,请另购 D0 电极。

## 7 注意事项

用户使用前务必根据先测量溶液的特性选定 D0 电极,确保电极在实际测量范围内使用。

D0 电极使用过程中应避免悬浮物缠绕,确保每 3 个月定期清洗电极探头。

D0 电极膜头、电解液为选配件,如 D0 电极测量因该故障不准请及时更换。

溶液 D0 电极应垂直于液体流动放置,且不得放于水温 >60 度的场合,溶液流速最低 0.3 米/秒且不得 >5 米/秒。如现场温度较高,请选择我司耐高温电极

不同用途,不同量程的 D0 电极价格会有较大差异,用户订货前请务必仔细确认。

变送器电缆接线时注意不要接错,否则可能烧毁内部元件



请尽量选用信号专用电缆，提高传输距离，通信距离 > 1KM 时请选用光纤通信

变送器 RS485 站地址设定不得与其它从站地址重复

变送器已内置 120 欧终端电阻，当变送器位于 485 总线末端，请闭合 S3 短接套

产品出厂时通信协议我司参照 MODBUS-RTU 协议标准，我公司可提供具体通信协议格式及程序代码，方便用户掌握（详见 MODBUS-RTU 协议手册）。

变送器 RS485 通信，注意从站最多不超过 31 个，否则需另加 RS485 总线桥（中继），且与主站 MODBUS-RTU 协议，波特率等数据格式必需一致。

大批量客户，我公司可按照用户通信协议编制程序。

产品出厂时默认通信波特率 9600bps，1、8、1、N 数据格式。用户如需修改波特率或数据格式，请使用我司提供的串口配置软件进行设置。

变送器至主站距离较近，可以主站供电；如距离较远，建议变送器现场供电。

用户选用报警或控制输出时，设备电气负荷应小于继电器触点容量，否则需另加中间继电器转换

我公司同时生产各种有线及 433M 无线、ZIGBEE 无线采集终端；有线及 433M 无线、ZIGBEE 无线控制终端；GPRS 网关；串口网关；WIFI 网关等多种产品，非常便于变送器配套使用

变送器标配不含通信电缆，需另行购买

变送器标配不含 DC12V/1A 直流电源，需另行购买

石家庄龙腾伟业秉承科技进步原则，致力于技术创新理念。为此，我公司保留任何产品改进而不预先通知的权利，产品结构、参数可能与本手册略有出入，请与实际购买物为准。

石家庄龙腾伟业科技有限公司

石家庄市友谊北大街 311 号

电话：0311-89271570



---

传真：0311-87789031