

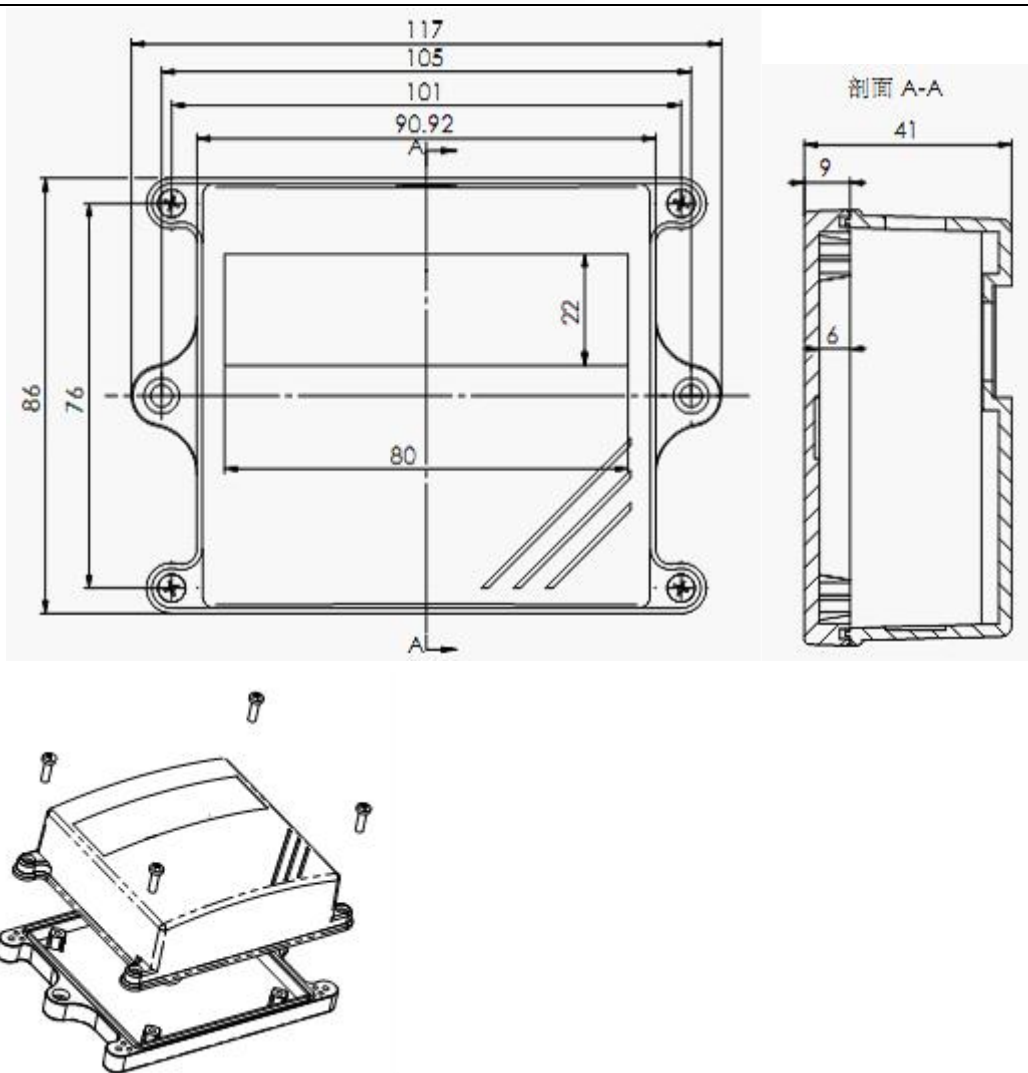
## 光照度变送器产品使用手册



### 1 概述

LT-CG-S/D-001-A0220-12 光照度传感器探头选用国外进口感光芯片，菲尼尔透镜聚光，标准 0~65535LUX 测量量程，完全满足室内光照度测量。产品测量精度高，线性度好。作为现场采集从站，按照标准 MODBUS-RTU 通信协议 RS485 数字信号输出，适合远距离组网传输。可选配液晶屏现场显示测量数据，还可选配 1 路继电器报警输出。完全兼容组态王等多种上位机组态软件，易与第三方设备配套。可广泛用于农业大棚、智能养殖、智能家居及工厂商厦等环境监测领域。

### 2 外形规格



### 3 产品技术指标

规格型号： LT-CG-S/T-005-A0121-12-V1.1（包含液晶屏）  
 LT-CG-S/T-005-A0120-12-V1.1（不含液晶屏）  
 LT-CG-S/T-005-A0121-DO-12-V1.1（包含液晶屏、1路报警）

可见光检测波段：可见光，波长 400~730nm，波峰 560nm

光照度测量范围：0~70KLUX

光照度测量精度：±7%

光照度分辨率：1LUX

光照度测量重复性：±5%

测量稳定时间：0.5 秒

响应时间：<1 秒



工作环境：-20~55 度，5~95%RH  
存储环境：-25~60 度  
供电电压：DC 7~24V  
显示方式：LCD 液晶屏（选项）  
液晶屏规格：0802 2 行显示，每行 8 个字符  
变送器可选配 1 路报警输出，继电器控制报警设备动作

通信接口：RS485  
通信速率：2400、4800、9600、19200、38400、115200。默认 9600bps.  
通信协议：MODBUS-RTU  
数据格式：1、8、1、9600（1 位起始位、8 位数据位、1 位停止位、无校验、9600bps 波特率）  
通信方式：作为 MODBUS 从站，采用主从轮询方式相应主站请求，将数据上传。  
终端类别：从站  
节点地址：001~255，由拨码开关硬件设定  
节点数量：31  
传输距离：500 米（RS485 通信专用电缆）

变送器出厂前经过三防处理，确保高温高湿特殊环境下长期使用。

安装方式：壁挂式  
产品尺寸：110\*85\*40  
报警输出型产品尺寸：145\*100\*50

## 4 使用方法

接线说明：请打开变送器盒盖，按左下接线端子 X1 示意图接线。

+	-
DC 7~24V 电源	电源 地

电源灯或液晶屏亮，表示电源已接通。

RS485 数字信号：

接线说明：请打开变送器盒盖，按右下接线端子 X3 示意图接线。

注意：各台变送器至主站通信电缆必需 A 与 A 短接，B 与 B 短接

B	A
RS485	RS485

为便于用户使用，通常传感器下部的防水接头引出一段四芯线缆

定义如下：红、DC 7~24V 电源+

黑、电源地

黄、RS485-A

蓝、RS485-B

由拨码开关选定变送器站地址，断电重启，设定有效。

拨码开关：红色

1	2	3	4	5	6	7	8
ON	ON	ON	ON	ON	ON	ON	ON
OFF	OFF	OFF	OFF	OFF	OFF	OFF	OFF

每位拨码开关、ON：1；OFF：0 采用 16 进制

拨码开关可设定 001~255 个站地址

站地址 00000000 为主站设置；用户需在 001~255 内选择

产品出厂默认：001 站地址

液晶屏（选项）翻屏轮流显示光照度数据

用户选用人机界面，报警功或控制功能时，可通过电脑测试软件设定传感器阈值，越限报警或控制电气设备动作。

报警输出按接线端子 X4 示意图

ALARM	ALARM
1	2

为用户使用方便，通常我公司引出一段二芯线缆，传感器线缆定义：

棕(红)线——继电器干接点 A	蓝(黑)线——继电器干接点 B
-----------------	-----------------



## 5 质保期限

产品出厂之日起 1 年，1 年内由于产品质量问题免费维修，但不可抗拒因素或人为损坏或使用不当则不在保修范围内。本产品长期维护

## 6 注意事项

变送器电缆接线时注意不要接错，否则可能烧毁内部元件

请尽量选用信号专用电缆，提高传输距离，>1KM 请选择光纤通信

变送器 RS485 站地址设定不得与其它从站地址重复

产品出厂时通信协议我司参照 MODBUS-RTU 协议标准，我公司可提供具体通信协议格式，方便用户掌握（详见 MODBUS-RTU 协议手册）。

变送器 RS485 通信，注意从站最多不超过 31 个，否则需另加 RS485 总线桥（中继），且与主站 MODBUS-RTU 协议，波特率等数据格式必需一致。

大批量客户，我公司可按照用户通信协议编制程序。

产品出厂时默认通信波特率 9600bps，1、8、1 数据格式。用户如需修波特率或数据格式，请订货时提前通知

用户选用报警或控制输出时，设备电气负荷应小于继电器触点容量，否则需另加中间继电器转换

我公司同时生产各种有线及 433M 无线、ZIGBEE 无线采集终端；有线及 433M 无线、ZIGBEE 无线控制终端；有线及 433M、ZIGBEE 无线 GPRS 网关；串口网关；WIFI 网关等多种产品，非常便于变送器配套使用

变送器标配不含通信电缆，需另行购买

变送器标配不含 DC12V/1A 直流电源，需另行购买

石家庄龙腾伟业秉承科技进步原则，致力于技术创新理念。为此，我公司保留任何产品改进而不预先通知的权利，产品结构、参数可能与本手册略有出入，请与实际购买物为准。



---

石家庄龙腾伟业科技有限公司

石家庄市友谊北大街 311 号

电话：0311-89271570

传真：0311-87789031